

Roto Door

Das abgestimmte Bauteileprogramm für dauerhaft dichte Türen

Einbauanleitung für lösbaren Miniatur-Kabelübergang 6-polig



Haftungsausschluss

Alle Angaben in dieser Broschüre wurden sorgfältig zusammengetragen und geprüft. Durch den technischen Fortschritt, Veränderungen der Gesetzgebung sowie durch Zeitablauf ergeben sich zwangsläufig Veränderungen. Bitte haben Sie deshalb Verständnis, dass wir für die Richtigkeit und Vollständigkeit des Inhaltes keine Gewähr übernehmen.

Alle Rechte, insbesondere das Recht der Vervielfältigung und Verbreitung bleiben vorbehalten.

Impressum

Copyright: März 2013
Roto Frank AG
Wilhelm-Frank-Platz 1
D-70771 Leinfelden-Echterdingen
Telefon: +49 711 7598 0
Telefax: +49 711 7598 253
info@roto-frank.com
www.roto-frank.com

 Information
zum Produkt

Lösbarer Miniatur-Kabelübergang 6-polig	4
Technische Daten.....	5
Lieferumfang	6
Abmessungen	7



 Montage

Hinweise	8
Montagevorbereitung	9
Kabelübergang	10
Demontage	12



 Zubehör

Abdeckbleche	14
Abmessungen & Lieferumfang.....	15
Einbauzeichnungen Abdeckbleche	16



Lösbarer Miniatur-Kabelübergang 6-polig



- 6-polige, lösbare Steckverbindung
- Angespritzte Leitung
- Aufnahmekasten mit Platine

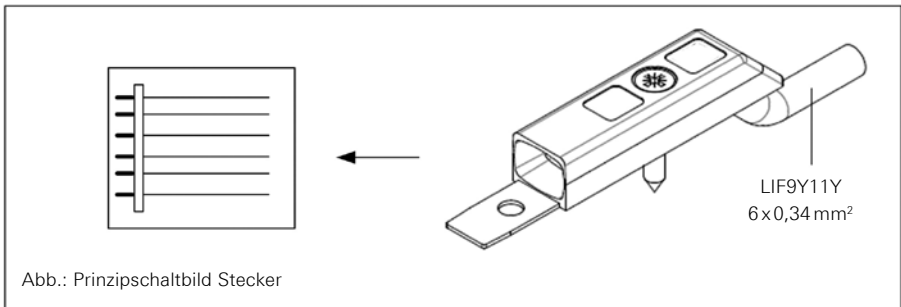
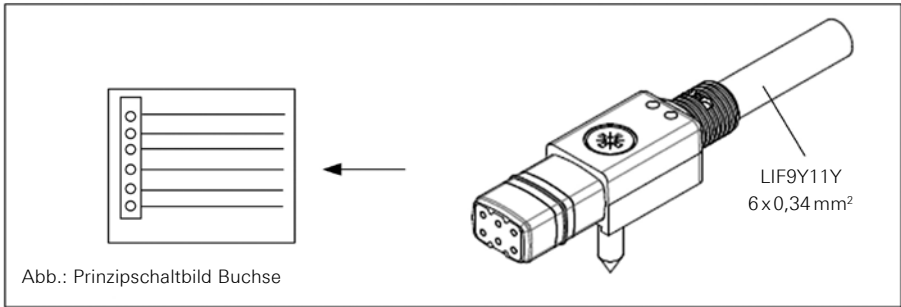
Durch seine geringe Abmessung kann der lösbarer Kabelübergang 6-polig (633293) verdeckt liegend montiert werden.

Nach Lösen der Sicherungsschraube und Trennen der integrierten, 6-poligen Steckverbindung kann die Tür ausgehängt werden. An den Kabelübergangsendstücken ist die Leitung buchsen- und steckerseitig angespritzt.



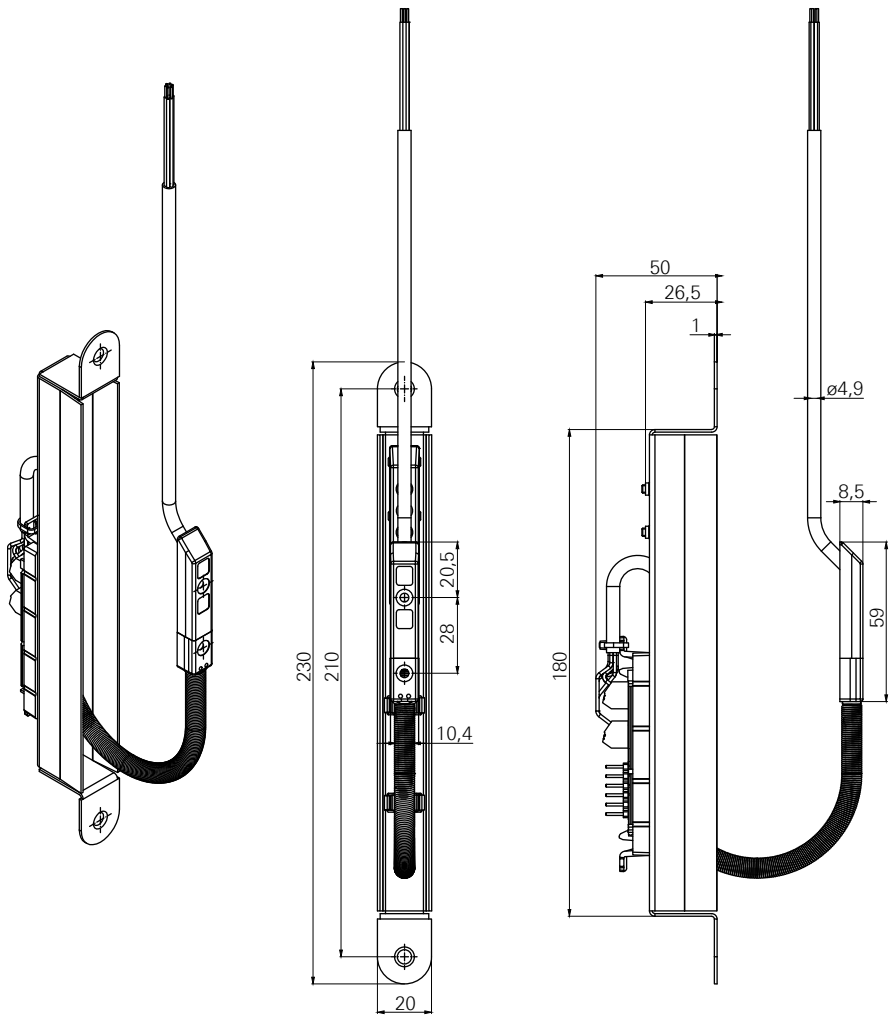
Technische Daten

Leitung	LIF9Y11Y 6-polige Ausführung Ø4,9 mm, grau
6 Adern: 0,34 mm ² , rot, blau, weiß, braun, grün und gelb	max. 3,0A Strombelastung
Leitungslänge steckerseitig	4 m
Schutzart nach DIN 40050	IP 67 (im gesteckten Zustand)
Spannung max.	48V DC
Temperaturbereich in bewegtem Zustand	-5°C bis + 50°C
in ruhendem Zustand	-25°C bis + 70°C



**Lieferumfang lösbarer
Miniatur-Kabelübergang 6-polig
(Material-Nr. 633293)**

- 6-polige Steckereinheit im Kunststoffgehäuse umspritzt mit Anschlussleitung
- 6-polige Buchseneinheit im Kunststoffgehäuse umspritzt mit konfektionierter VA-Metallfeder und Anschlussleitung
- Endstück zur Montage der VA-Metallfeder
- Einbauanleitung
- Schrauben A2
 - 2 Stück Senkblechschrauben, Pozi, DIN 7982, 112,9x19mm
 - 2 Stück Senkblechschrauben, Pozi, DIN 7982, 113,5x25mm
 - 2 Stück Senkschraube, Pozi, DIN 965, 114x6mm
 - 2 Stück Senkschraube, Pozi, DIN 965, 113x12mm



- Aufgrund der Vielzahl von auf dem Markt befindlichen Profilen und Beschlägen können keine allgemeingültigen Angaben zur Montage gemacht werden, da sich diese Systeme in einigen Abmessungen unterscheiden. Bitte überprüfen Sie vor Montagebeginn den Montageort und die Platzverhältnisse im Falzbereich.
- Montageort: Türrahmen bzw. Türfalz
- Die Betätigung der Steckverbindung beschränkt sich auf max. 10 Steckzyklen.
- Torsion (Leitungsdrall) über die komplette Leitungslänge vermeiden, speziell in der Metallfeder.
- Die Steckverbindung besitzt einen Verdrehschutz gegen die Gefahr der Verpolung; dennoch muss vor jedem Steckzyklus die richtige Polung sichergestellt werden.
- Die Steckverbindung darf nie in verdrecktem oder feuchtem Zustand betätigt werden.
- Bohrlöcher zur Leitungsführung $\varnothing 7$ mm. Bohrlöcher entgraten und auf Späne überprüfen.
- Neben dem allgemein gültigen Stand der Technik sind insbesondere folgende technische Regelwerke zu beachten: VDS 2311, VDE 0100



HINWEIS!

Lösbaren Kabelübergang in U-Form (siehe Abb.) einbauen, damit der Türflügel weit genug ($> 90^\circ$) aufgedreht werden kann.

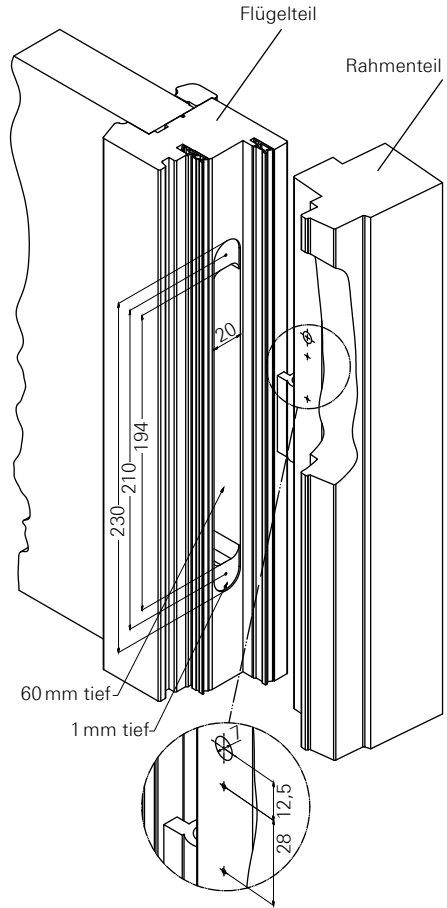


1. Bohrung $\varnothing 7$ mm durch den Blendrahmen
2. Aufnahmekasten fräsen



HINWEIS!

Die Bohrlöcher müssen grat- und spanfrei sein.



Montage Kabelübergang

1. Kabel durch den Blendrahmen führen.
2. Aufnahmekasten mit Schrauben ① befestigen.
3. Steckerseite mit Schraube ② befestigen.

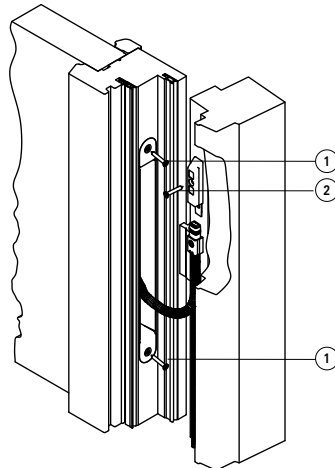


Abb.: Montage Steckerseite



HINWEIS!

Schrauben nur von Hand eindrehen.

Ein Vorbohren der Schraubenlöcher wird empfohlen.



4. Flügel einhängen und Steckverbindungen herstellen.



HINWEIS!

Verdrehschutz der Steckverbindung beachten!

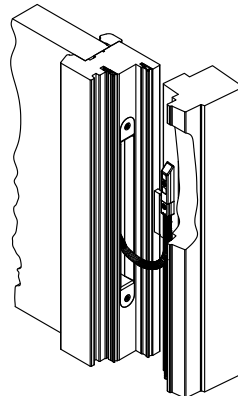


Abb.: Montage Steckverbindung

5. Steckverbindung mit Schraube ④ sichern.

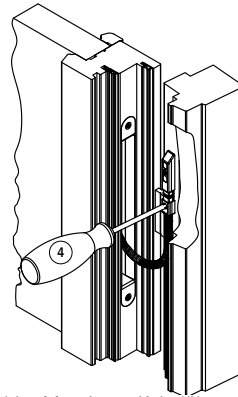


Abb.: Montierter Kabelübergang



HINWEIS!

Schrauben nur von Hand eindrehen.

1. Schraube ④ lösen und entfernen.
2. Steckverbindung mit Innensechskantschlüssel oder geeignetem Schraubendreher lösen.



HINWEIS!

Zum Lösen der Steckverbindung nicht an der Feder ziehen. Die Feder wird sonst beschädigt.

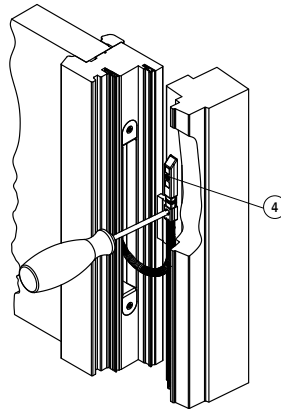
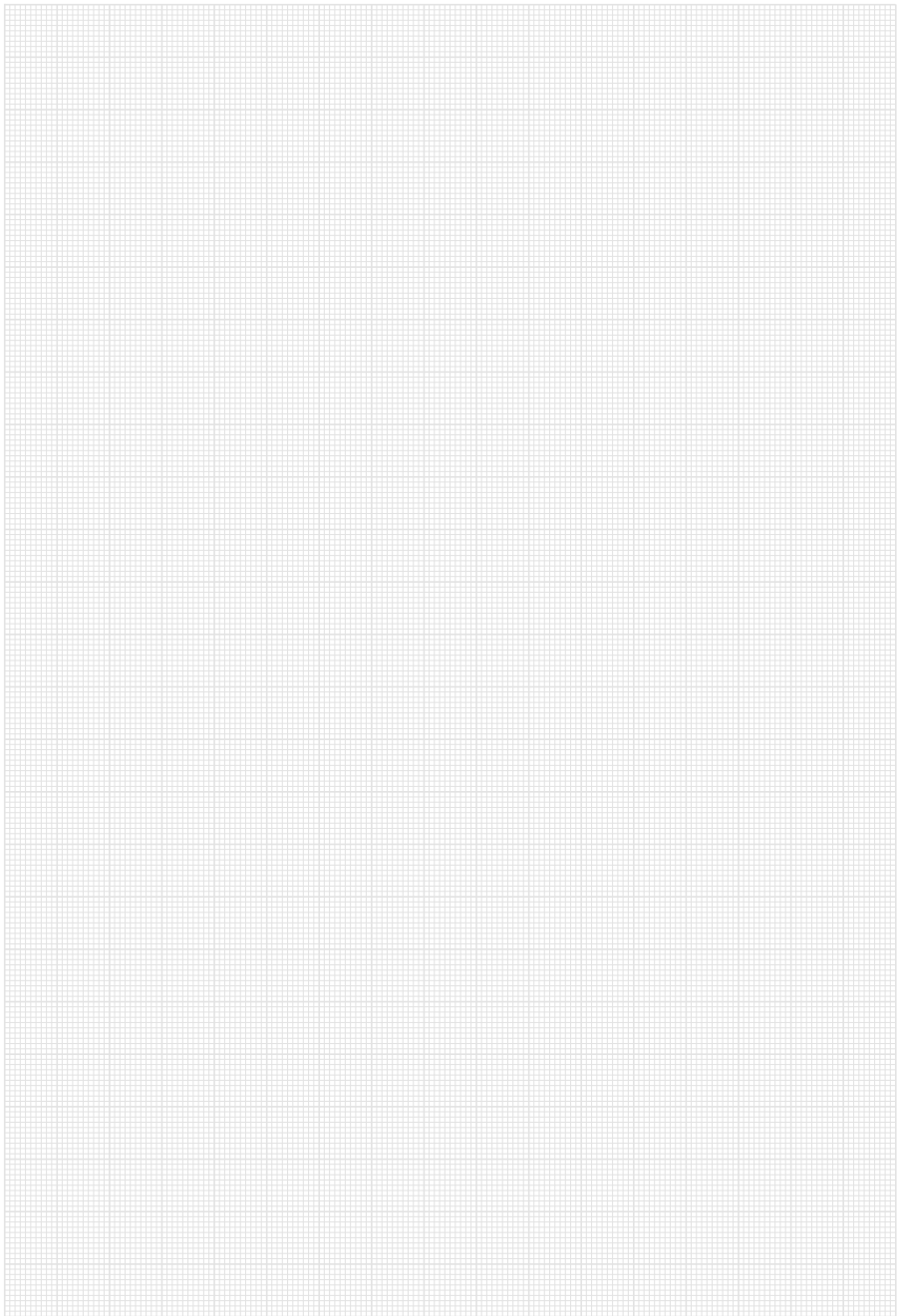


Abb.: Demontage

3. Flügel aushängen.
4. Steckverbindung vor Staub und Feuchtigkeit schützen.

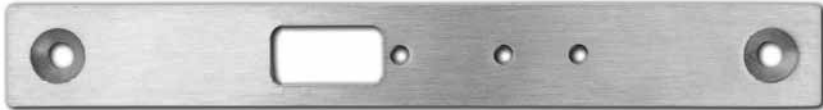


Das Edelstahl-Zubehör mit gebürsteter Oberfläche wurde speziell für den Einbau von lösbaren Miniatur-Kabelübergängen in Holz-, Kunststoff- und Aluminiumtüren entwickelt.

Abdeckbleche



Für Holz (Material-Nr. 619588)

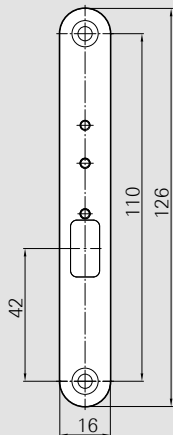


Für Kunststoff und Aluminium (Material-Nr. 619589)

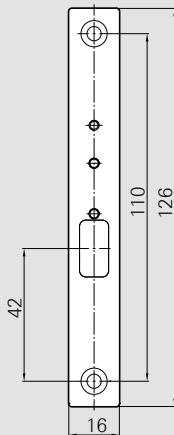
Die Abdeckbleche dienen dazu, Fräsungen und Bohrlöcher abzudecken. Bei Holztüren muss ein Langloch (Abmessungen siehe Seite 16) gefräst werden. Bei Aluminium- und Kunststofftüren passt das Abdeckblech in die normierten Profile der gängigen Anbieter.



Abdeckblech für Holz



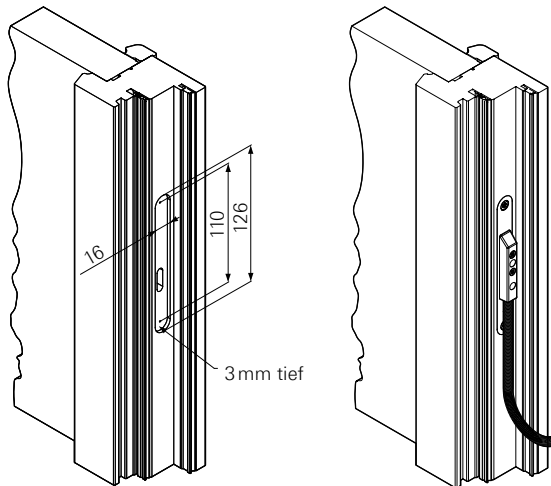
Abdeckblech für Kunststoff, Aluminium



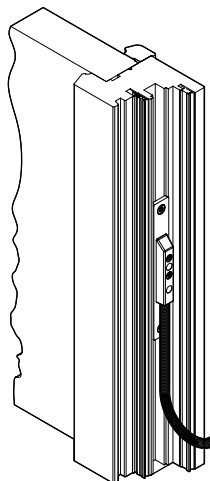
Montagezubehör

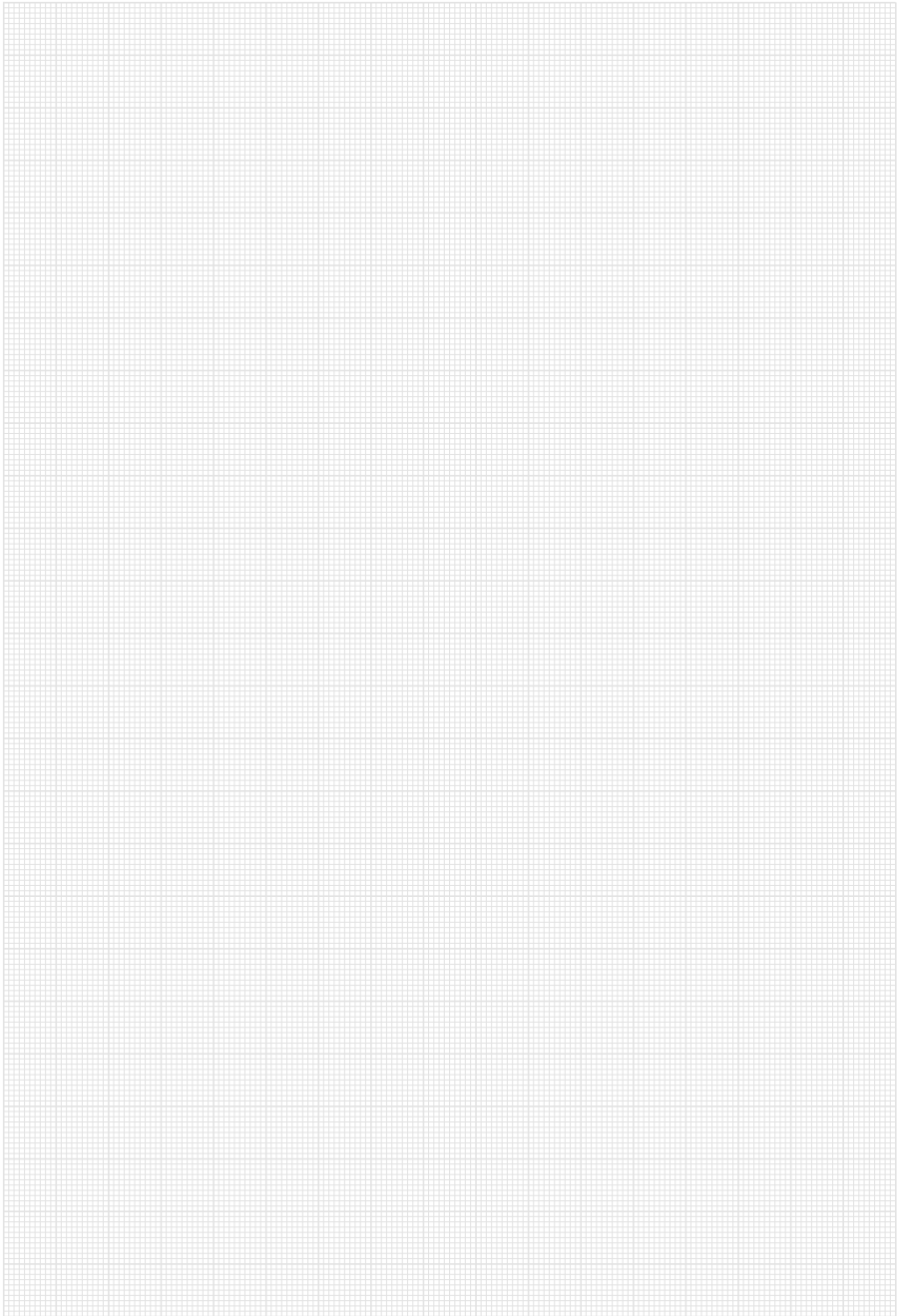
Bezeichnung	Material-Nr.	Material	Maße (BxHxT)	Lieferumfang
Abdeckblech für Holz	619588	Edelstahl	16x126x3 mm	1 Abdeckblech 2 Schrauben M3x12 mm 2 Schrauben 3,5x25 mm
Abdeckblech für Kunststoff, Aluminium	619589	Edelstahl	16x126x3 mm	1 Abdeckblech 2 Schrauben M3x12 mm 2 Schrauben M4x6 mm 2 Schrauben 3,5x25 mm

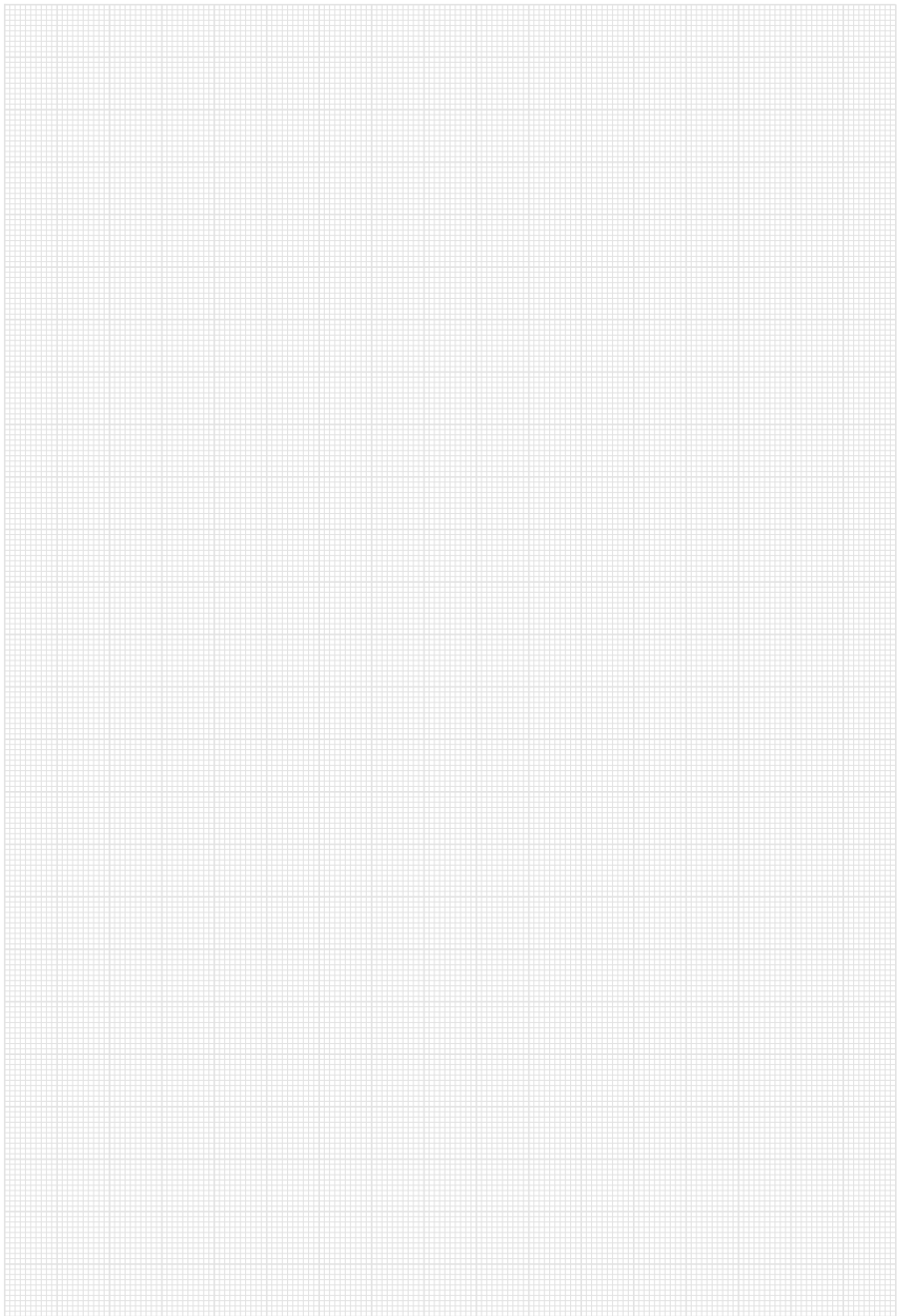
Abdeckblech für Holz



Abdeckblech für Kunststoff, Aluminium







Roto Frank AG
Fenster- und Türtechnologie

Wilhelm-Frank-Platz 1
70771 Leinfelden-Echterdingen
Telefon +49 711 7598 0
Telefax +49 711 7598 253
info@roto-frank.com

www.roto-frank.com



Für alle Herausforderungen das optimale Beschlagsystem aus einer Hand:

- Roto Door** | Aufeinander abgestimmte Beschlagtechnologie „rund um die Tür“
- Roto Equipment** | Ergänzende Technik für Fenster und Türen
- Roto Sliding** | Beschlagsysteme für große Schiebefenster und -türen
- Roto Tilt&Turn** | Das Drehkipp-Beschlagsystem für Fenster und Fenstertüren